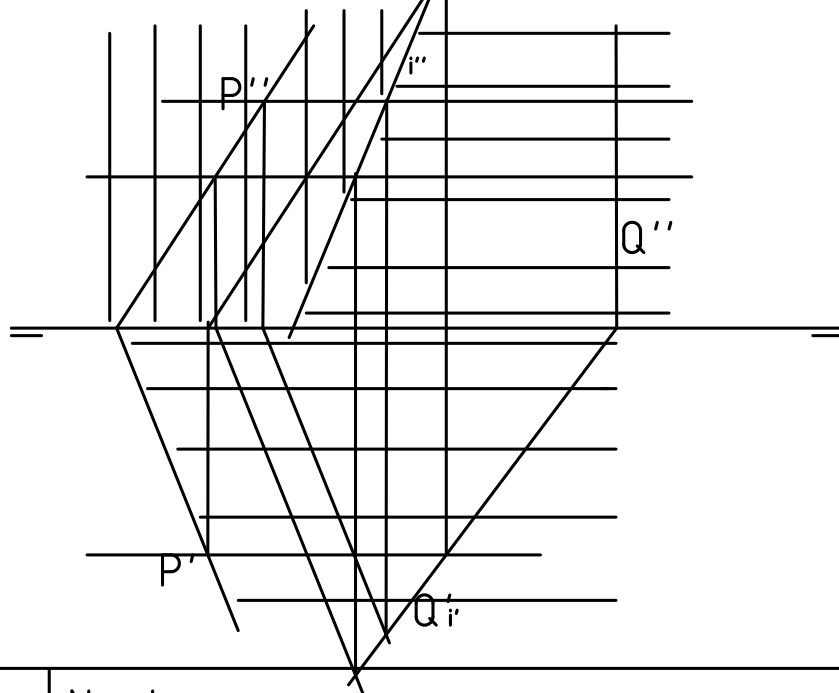
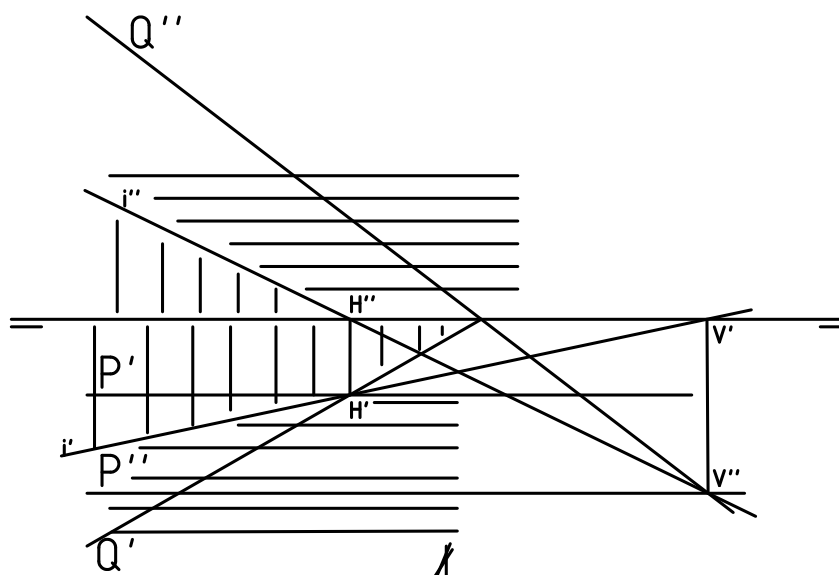
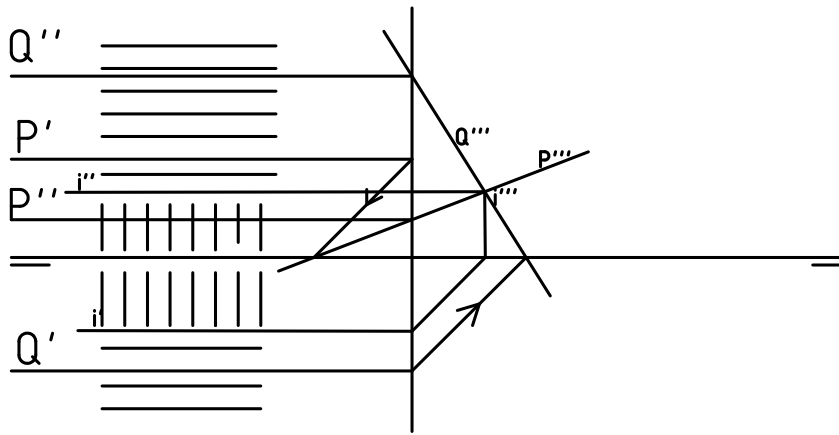


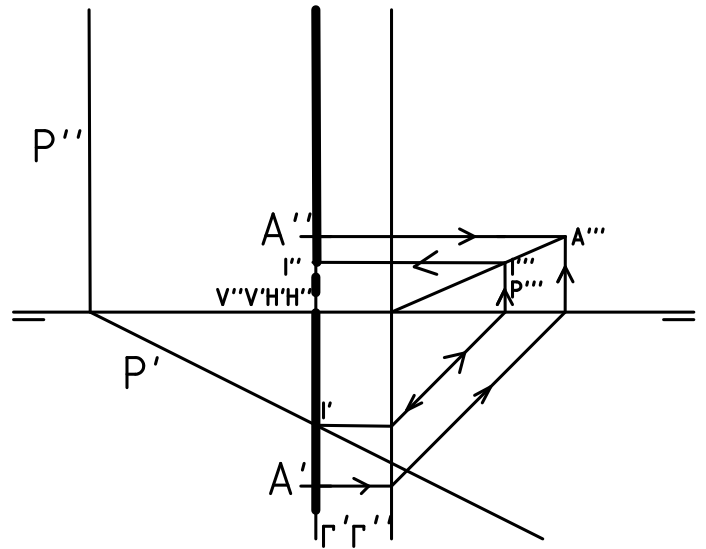
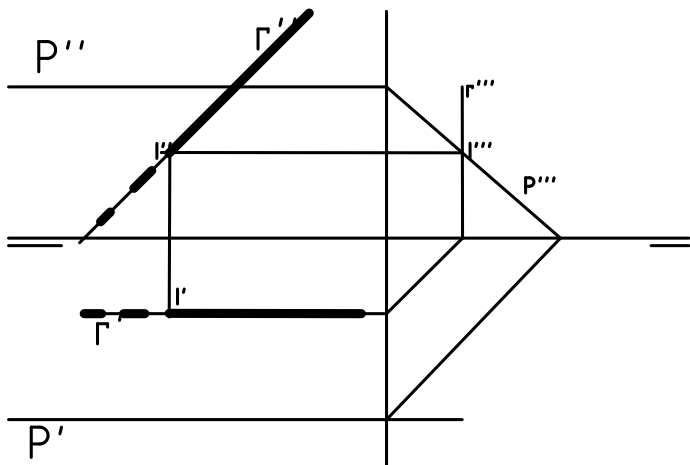
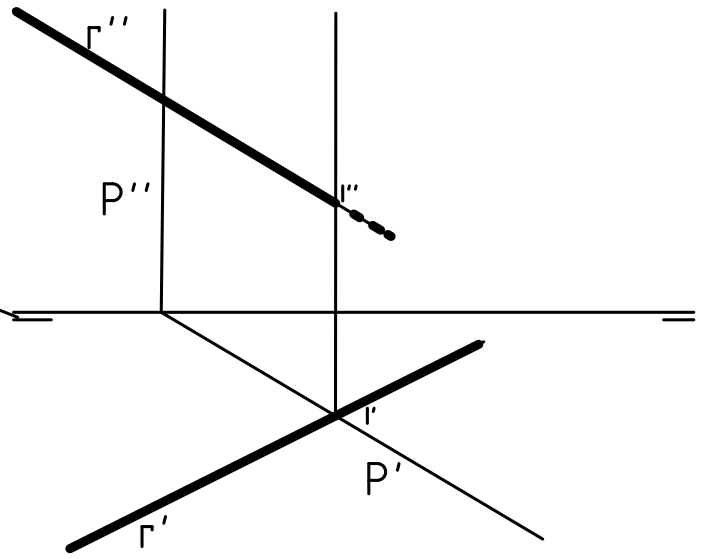
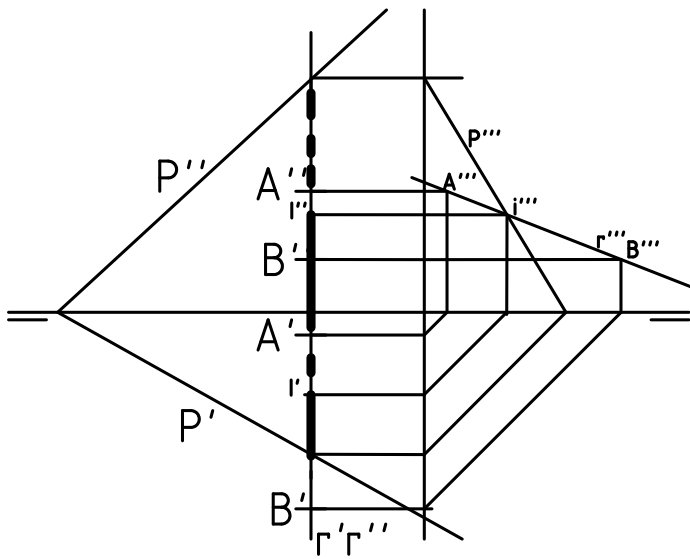
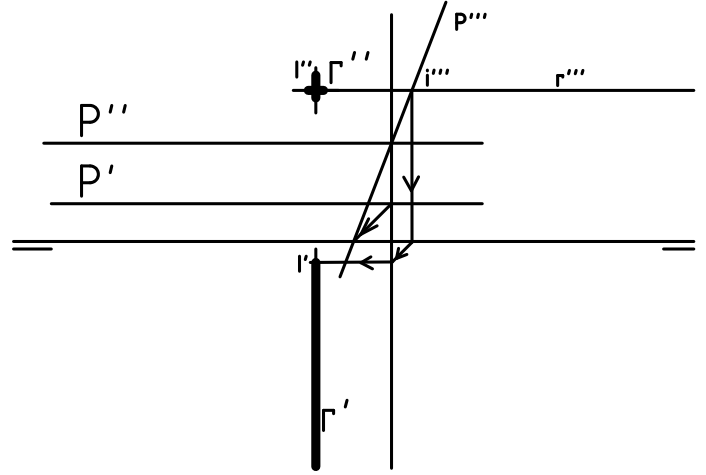
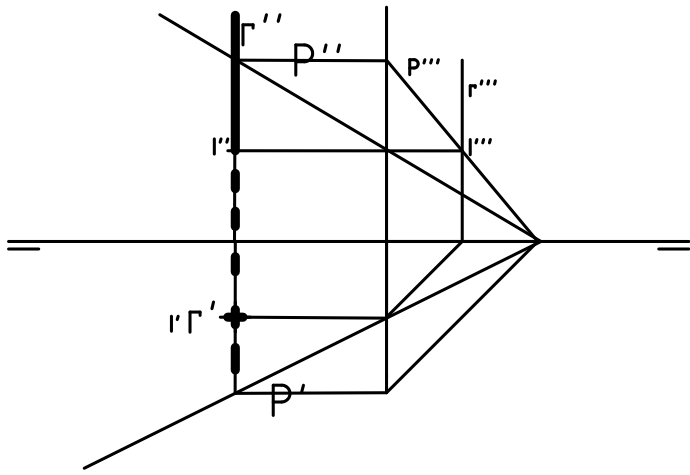
1.-Halla las siguientes intersecciones entre los dos planos P y Q.
 Halla la visibilidad P horizontal, Q vertical. Cada ejercicio 1,33 puntos



Fecha	Nombre	VERO SEBASTIÀ
Curso 1º Bach	Título Examen Intersecciones Diédrico	

2.-Hallar las intersecciones recta-plano.

Halla la visibilidad de la recta. Cada ejercicio 1 punto.



Fecha	Nombre	VERO SEBASTIÀ
Curso 1º Bach	Título Examen Intersecciones Diédrico	