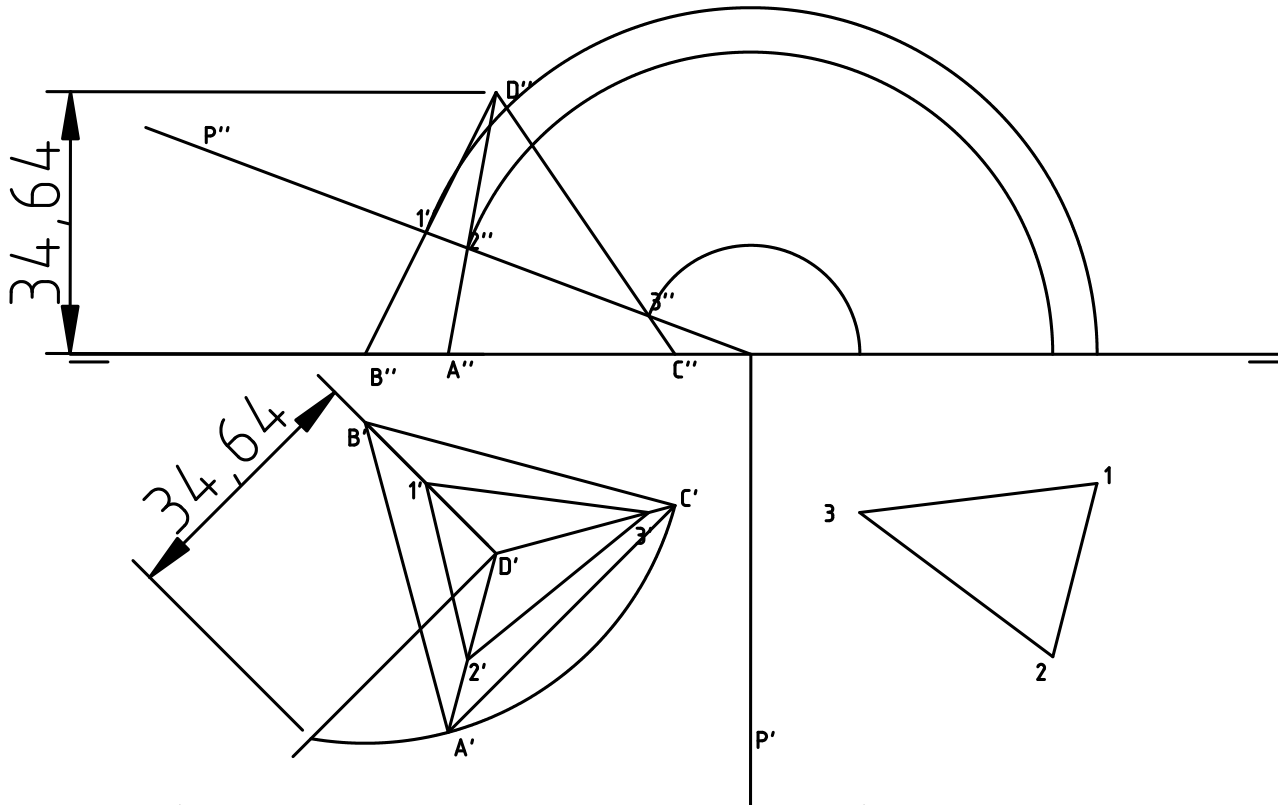


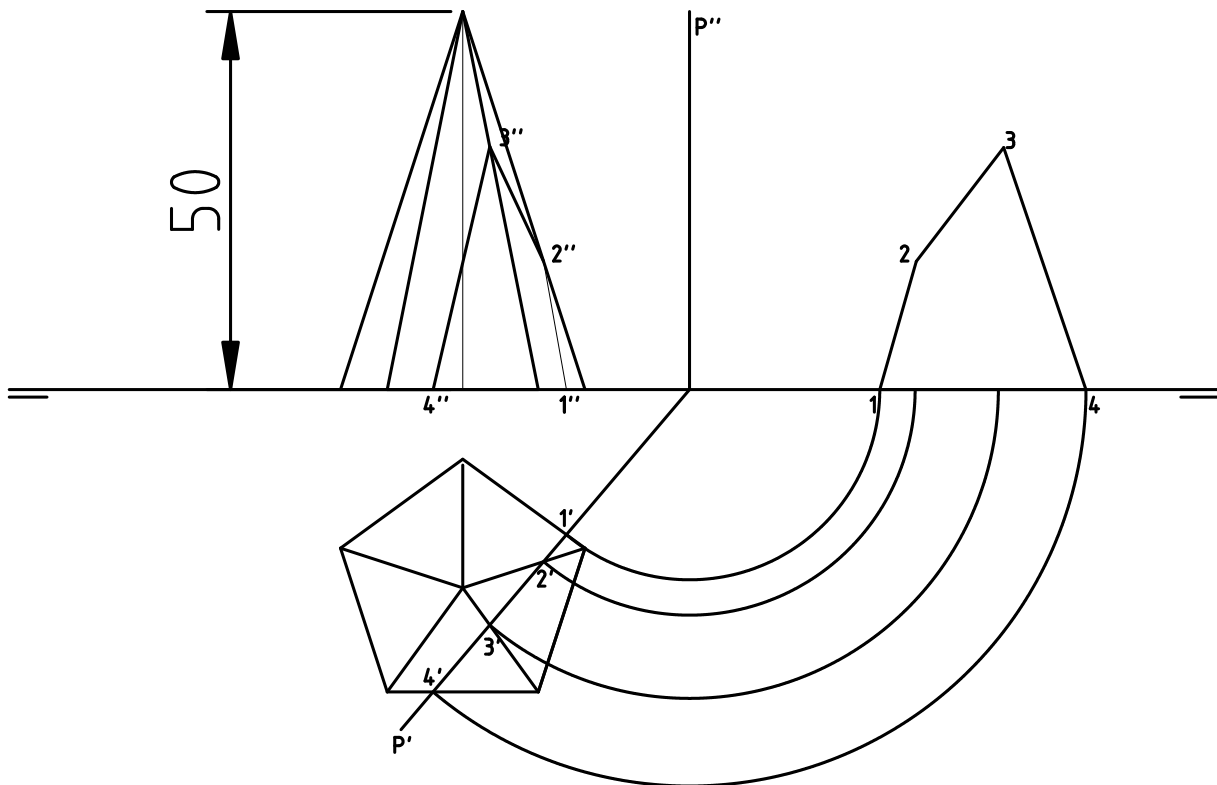
Examen de paralelismo, perpendicularidad, distancias e intersección plano proyectante-cuerpo.

1.-Halla la sección del plano de canto con el tetredro, del cual hay un triángulo que es su cara apoyada en el 2 puntos plano horizontal de proyección, representa el tetraedro y halla la verdadera magnitud de la sección.



2.- Halla la sección plana y verdadera magnitud de este plano vertical con la pirámide pentagonal recta cuya altura es de 50mm. Dibuja su proyección vertical.

2puntos



Fecha

Nombre

Curso 2º Bach

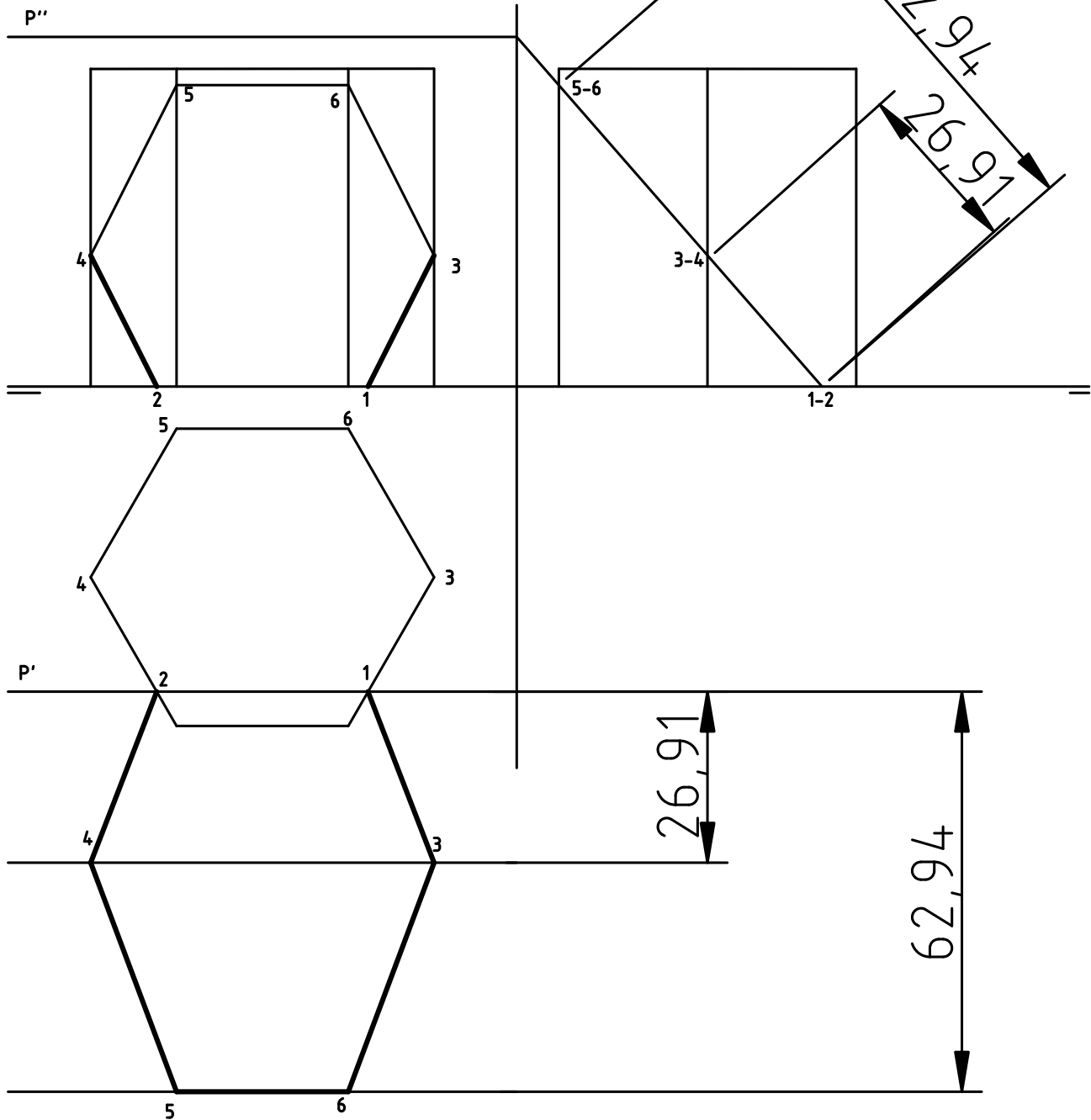
Título

Examen Diédrico:distancias e intersecciones cuerpos- planos proyectantes

VERO  
SEBASTIÀ

3.-Halla la intersección de este prisma de base hexagonal con este plano paralelo a la línea de tierra y representa la verdadera magnitud de la sección.

2puntos



Fecha

Nombre

Curso 2º Bach

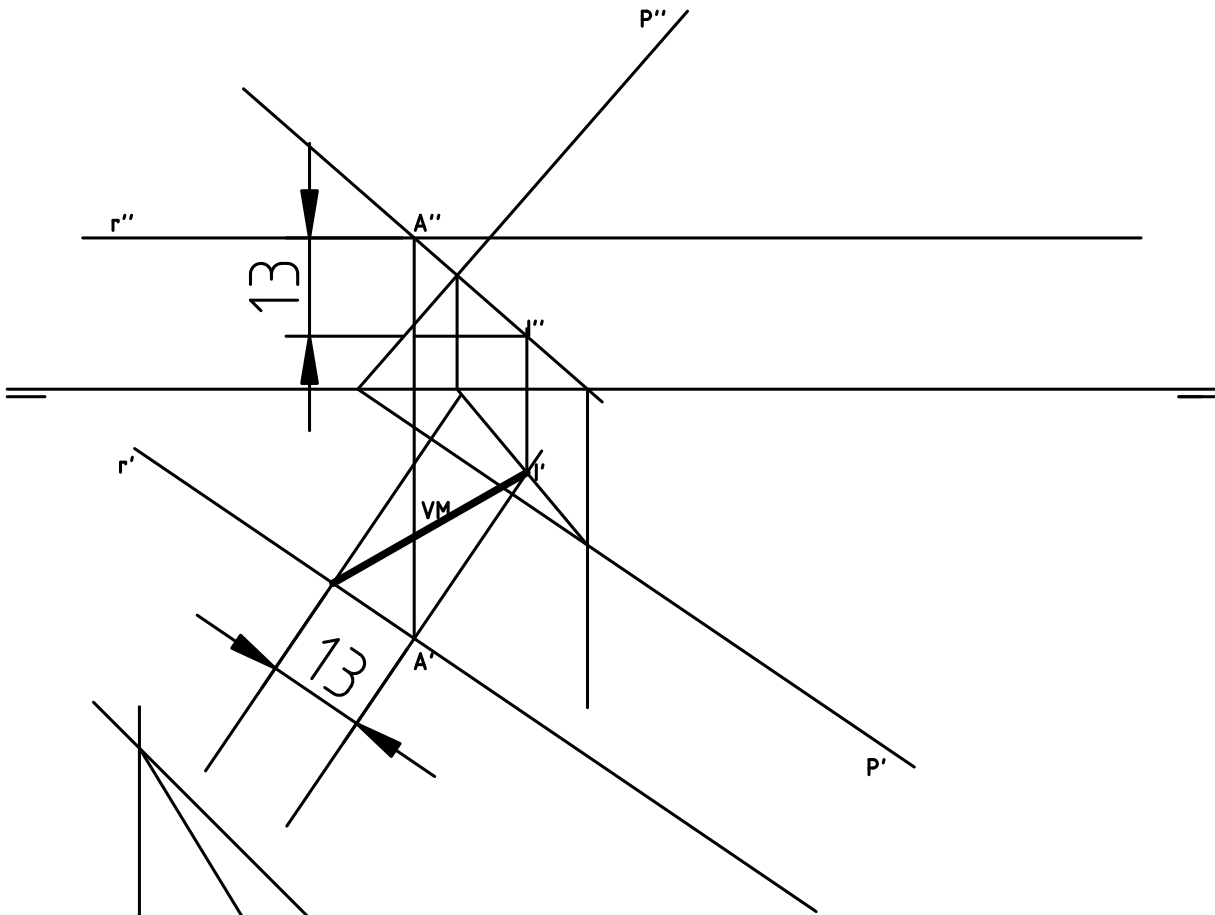
Título

Examen Diédrico: distancias e intersección cuerpos-planos proyectantes

**VERO**  
**SEBASTIÀ**

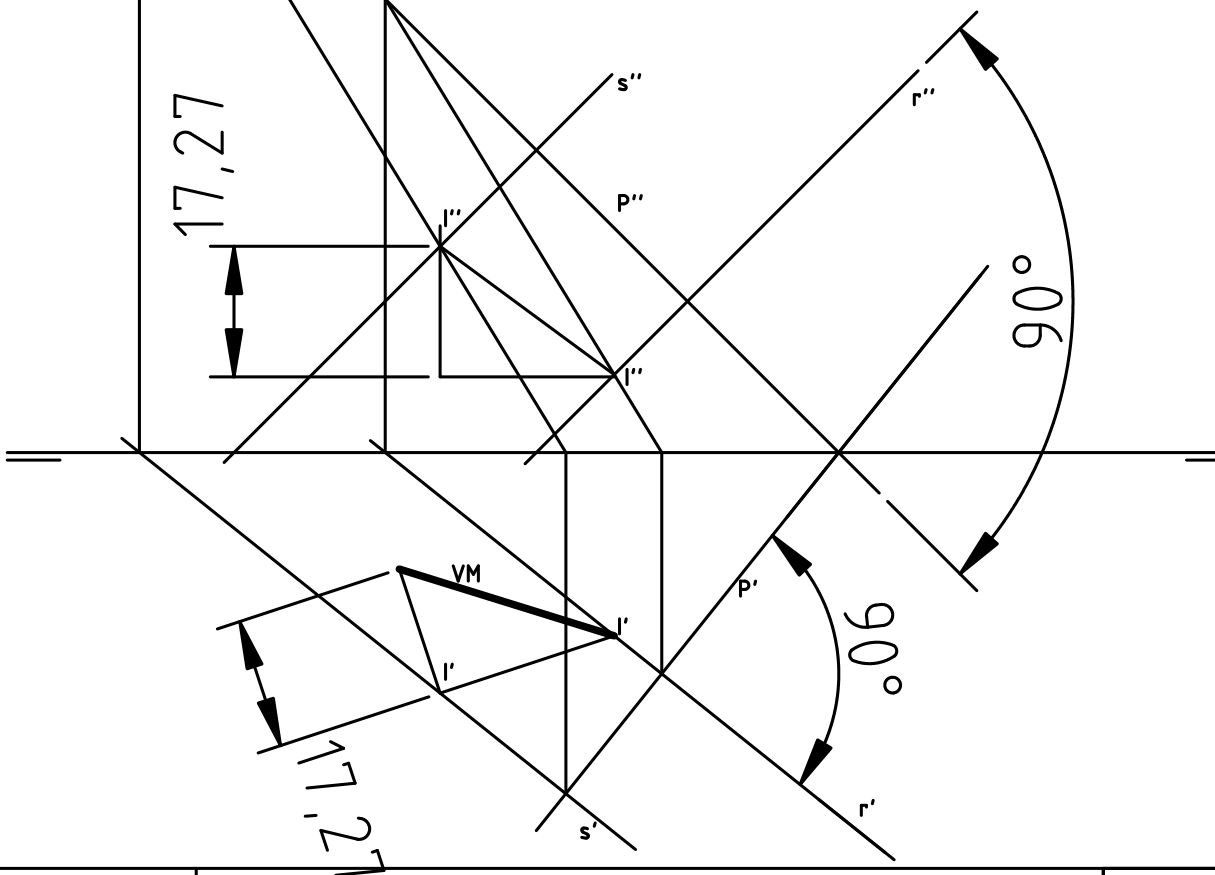
4.- Halla la verdadera magnitud de la distancia entre la recta r y el plano P que son paralelos entre sí.

2puntos



5.- Halla la verdadera magnitud de la distancia entre las rectas r y s que son paralelas entre sí.

2puntos



Fecha

Nombre

Curso 2º Bach

Título

Examen Diédrico: distancias e intersecciones cuerpos-planos proyectantes

**VERO**  
**SEBASTIÀ**