

1.-Tenemos el croquis de una parcela de tierra de forma trapezoidal.

Conocemos las siguientes medidas:

AB=12m

AD=27m

la diagonal BD=36m

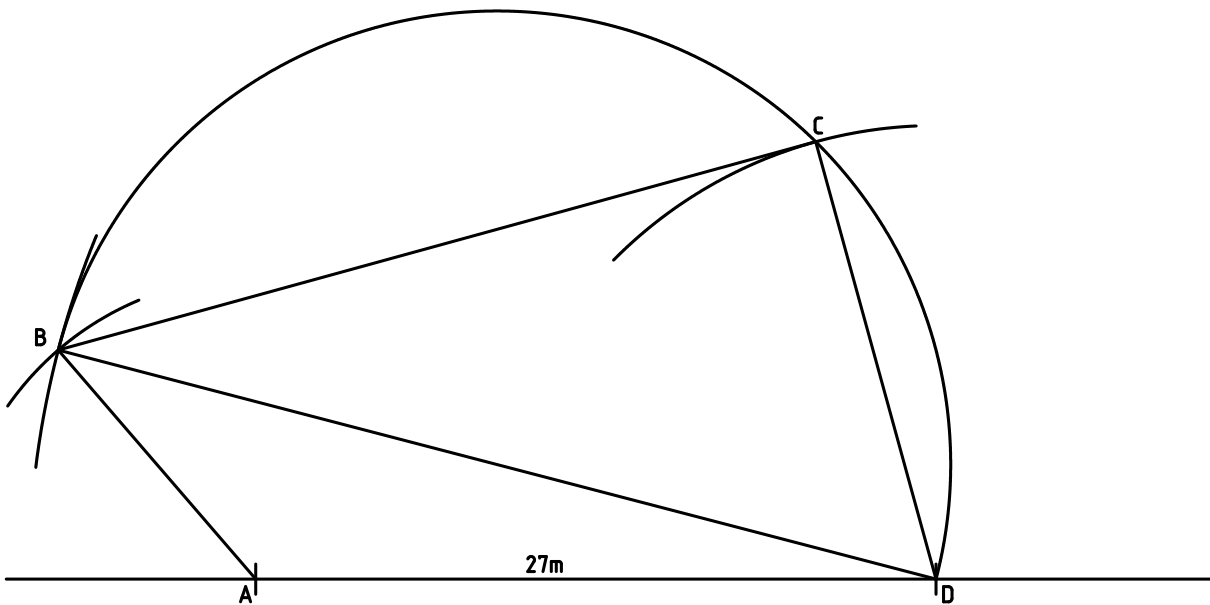
CD=18m

Angulo C=90°

Construye el plano empezando por AD.

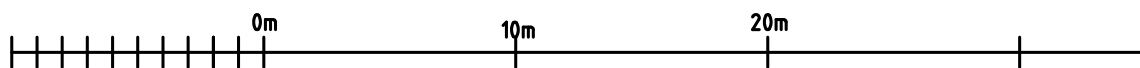
¿Cuánto mide BC?

Construye la escala gráfica.



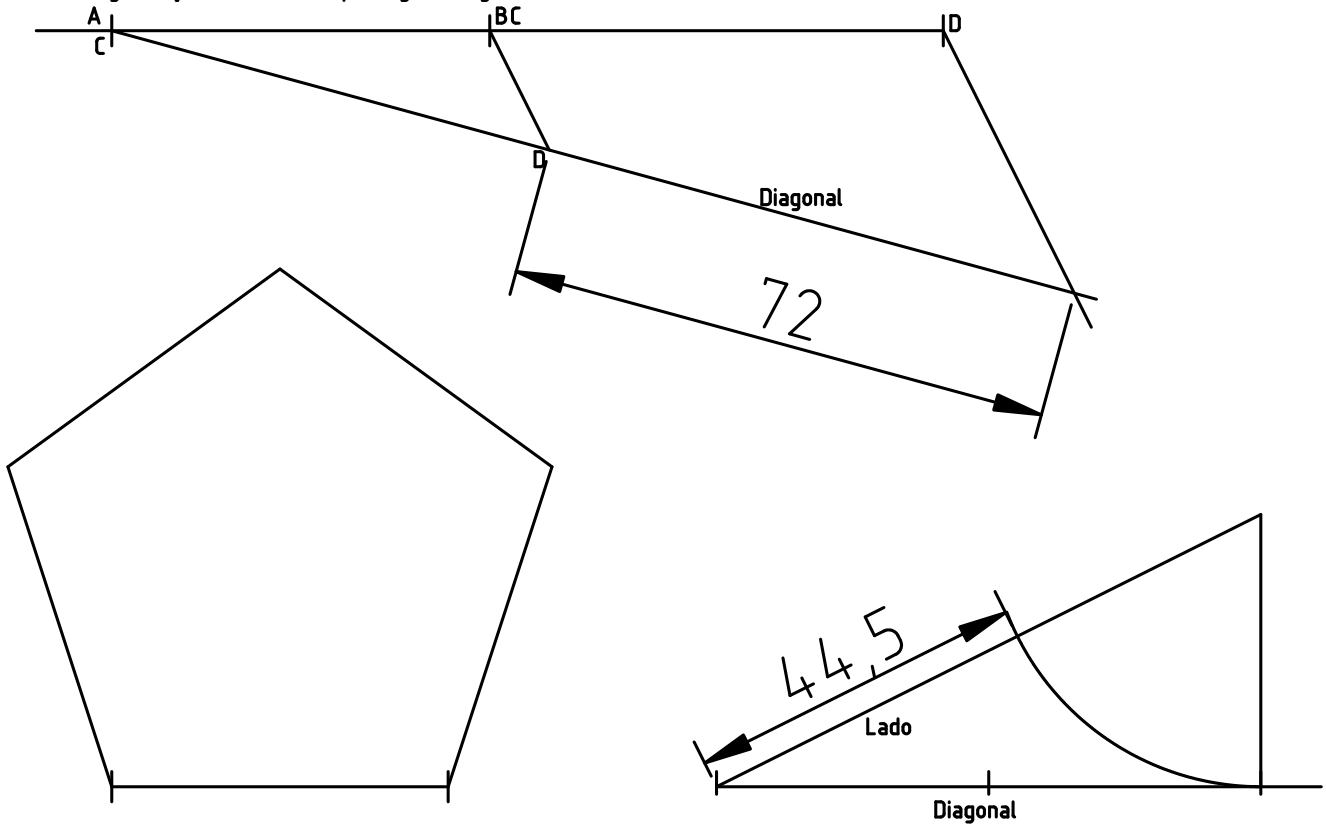
$$E=D/R=9/2700=1/300=10/3000$$

$$\text{De } BC=31\text{m}$$

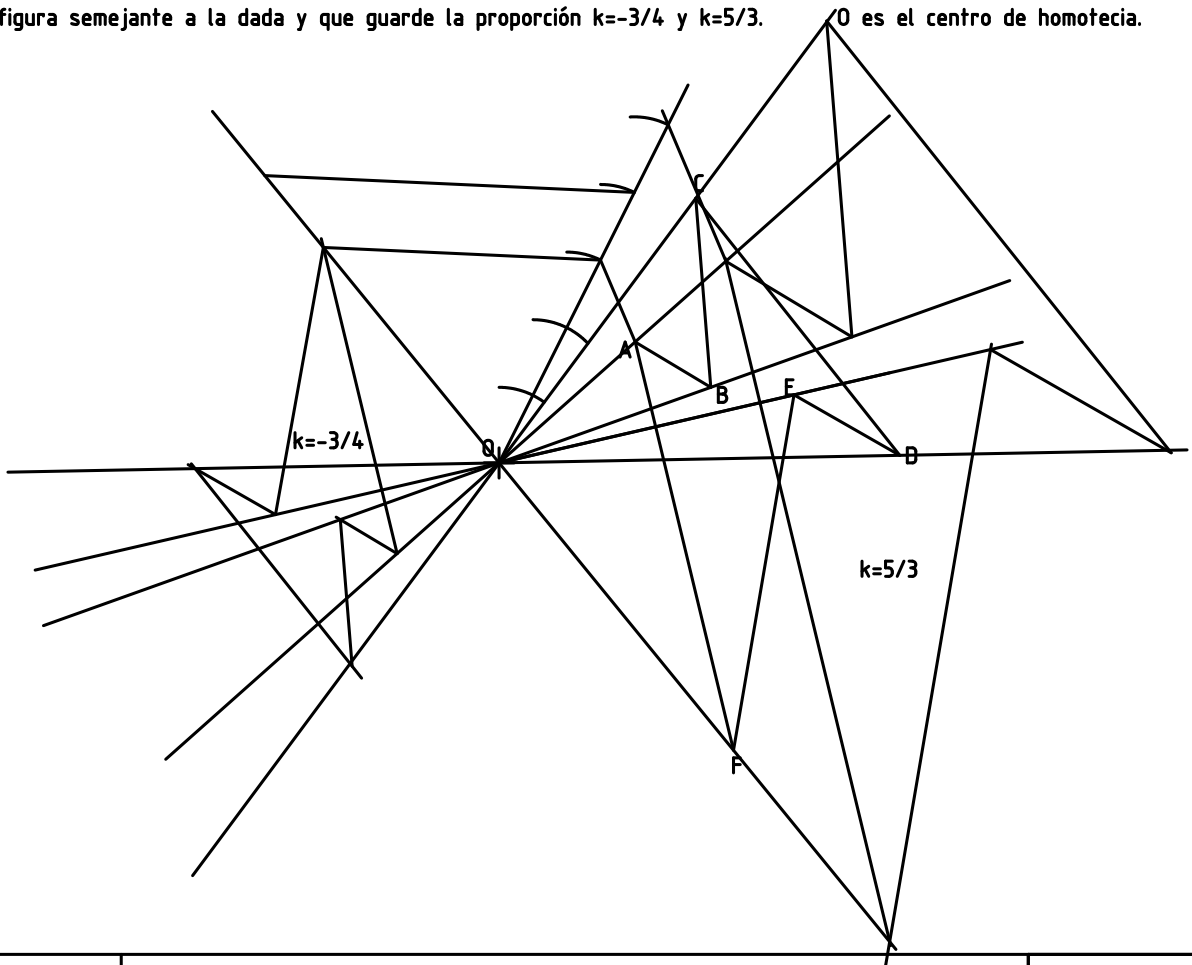


Fecha	Nombre	<b>VERO</b> <b>SEBASTIÀ</b>
Curso 2º Bach	Título Examen Geometría Plana	

2.- La diagonal de un pentágono regular es tercero proporcional de los segmentos AB=5cm y CD=6cm. Obtener la diagonal y construir el pentágono regular.

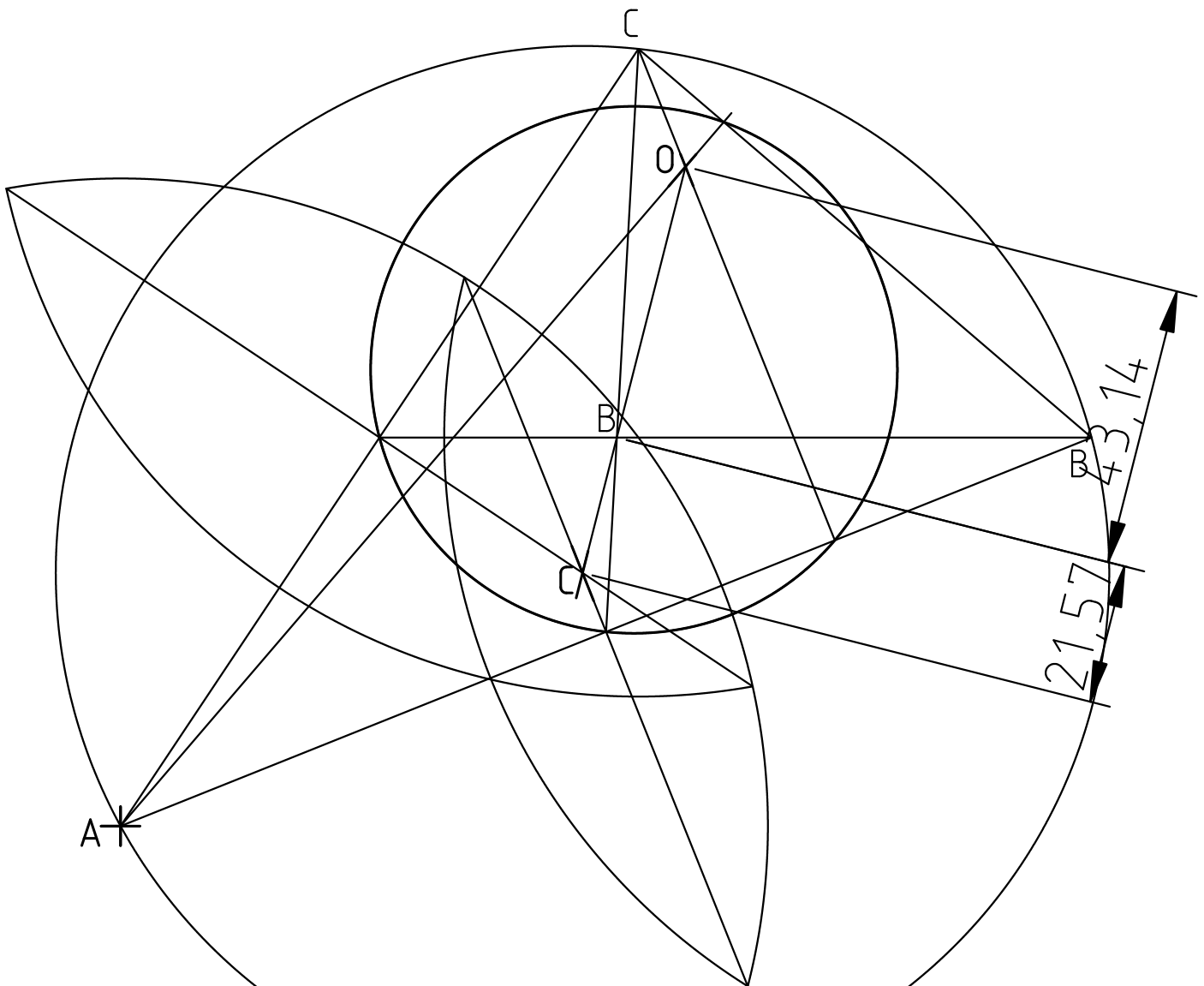


3.- Dibuja la figura semejante a la dada y que guarde la proporción  $k=-3/4$  y  $k=5/3$ . O es el centro de homotecia.



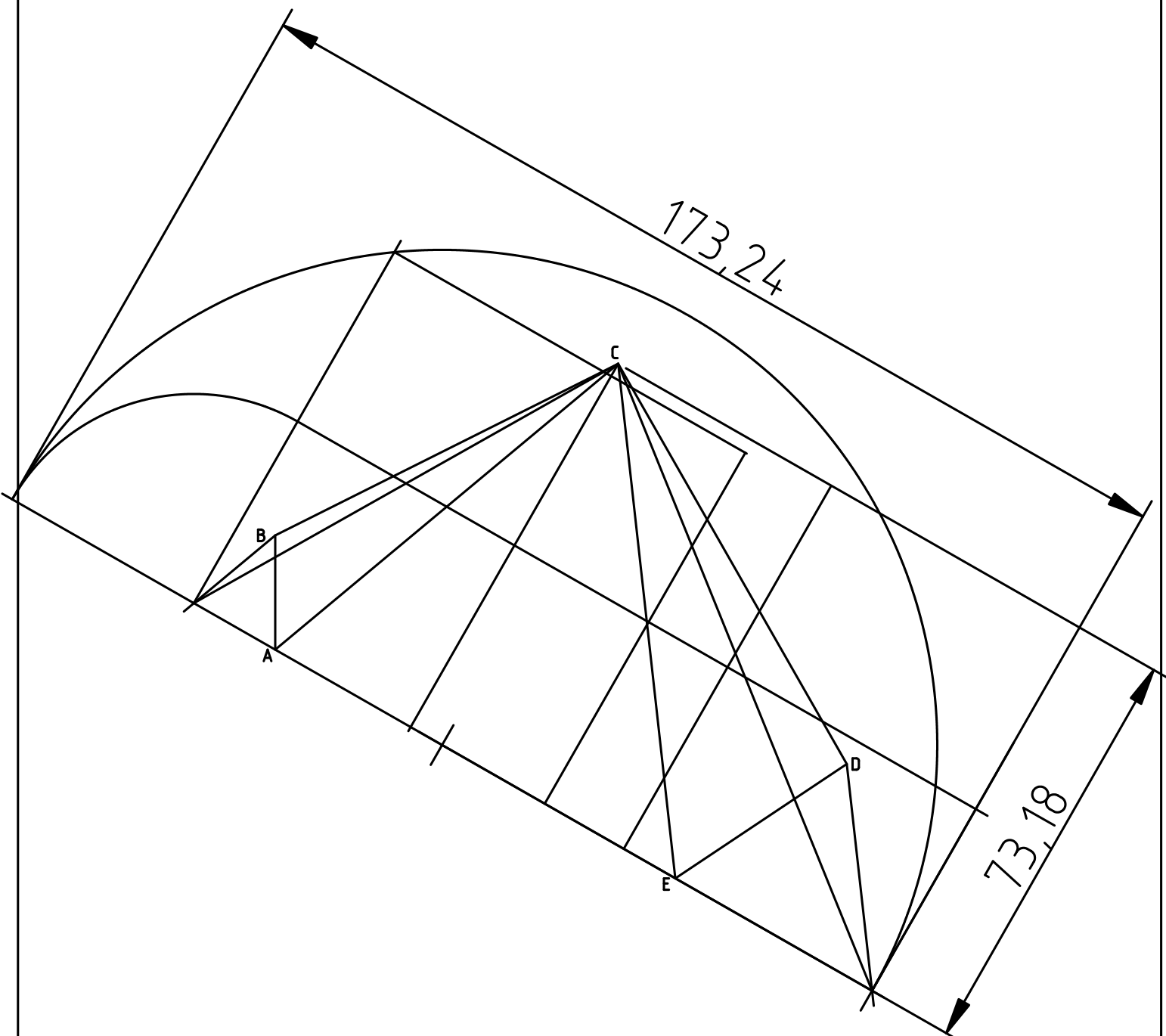
Fecha	Nombre	<b>VERO SEBASTIÀ</b>
Curso 2º Bach	Título Examen Geometría Plana	

4.-Dada la circunferencia de los 9 puntos de un triángulo ABC, del cual solo tenemos el vértice A, el ortocentro O y el circuncentro C, hallar dicho triángulo ABC y el centro de gravedad B (baricentro).



Fecha	Nombre	<b>VERO</b> <b>SEBASTIÀ</b>
Curso 2º Bach	Título Examen Geometría Plana	

5.-Dada la figura pentagonal irregular, halla el cuadrado equivalente.



Fecha	Nombre	<b>VERO</b> <b>SEBASTIÀ</b>
Curso 2º Bach	Título Examen Geometría Plana	