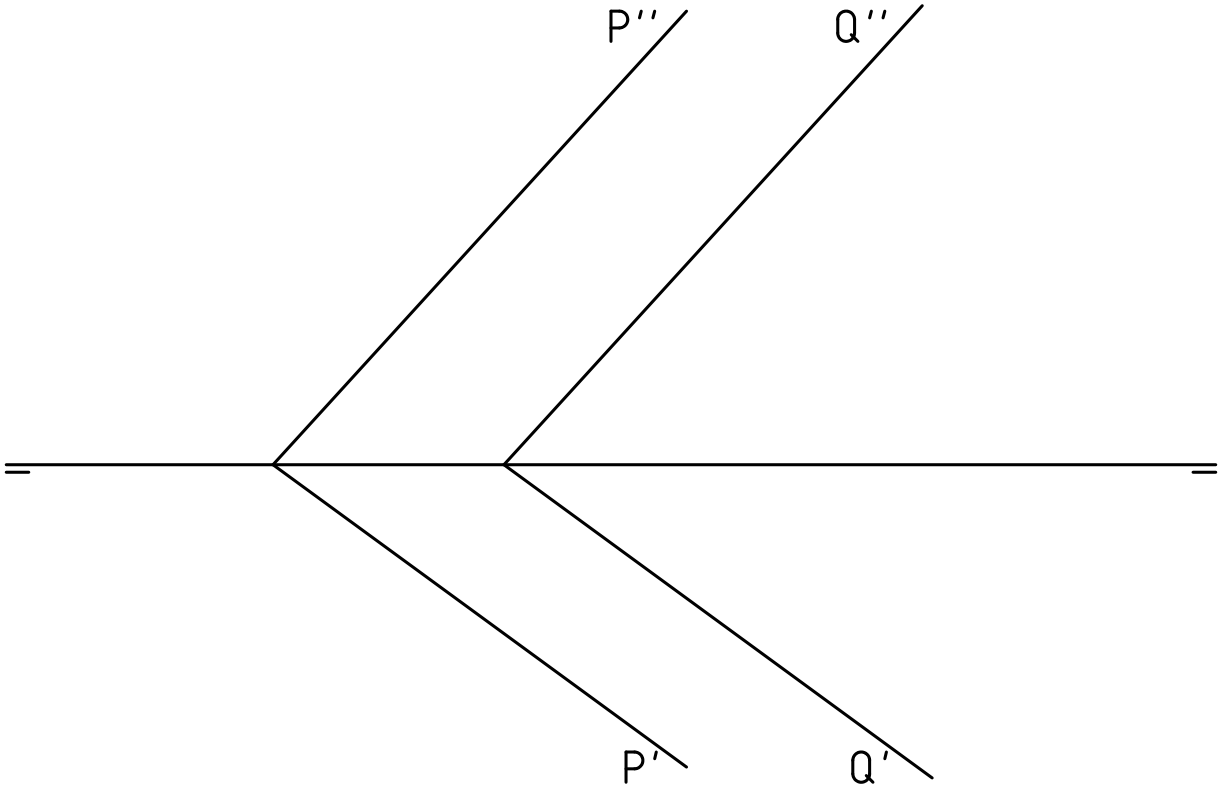
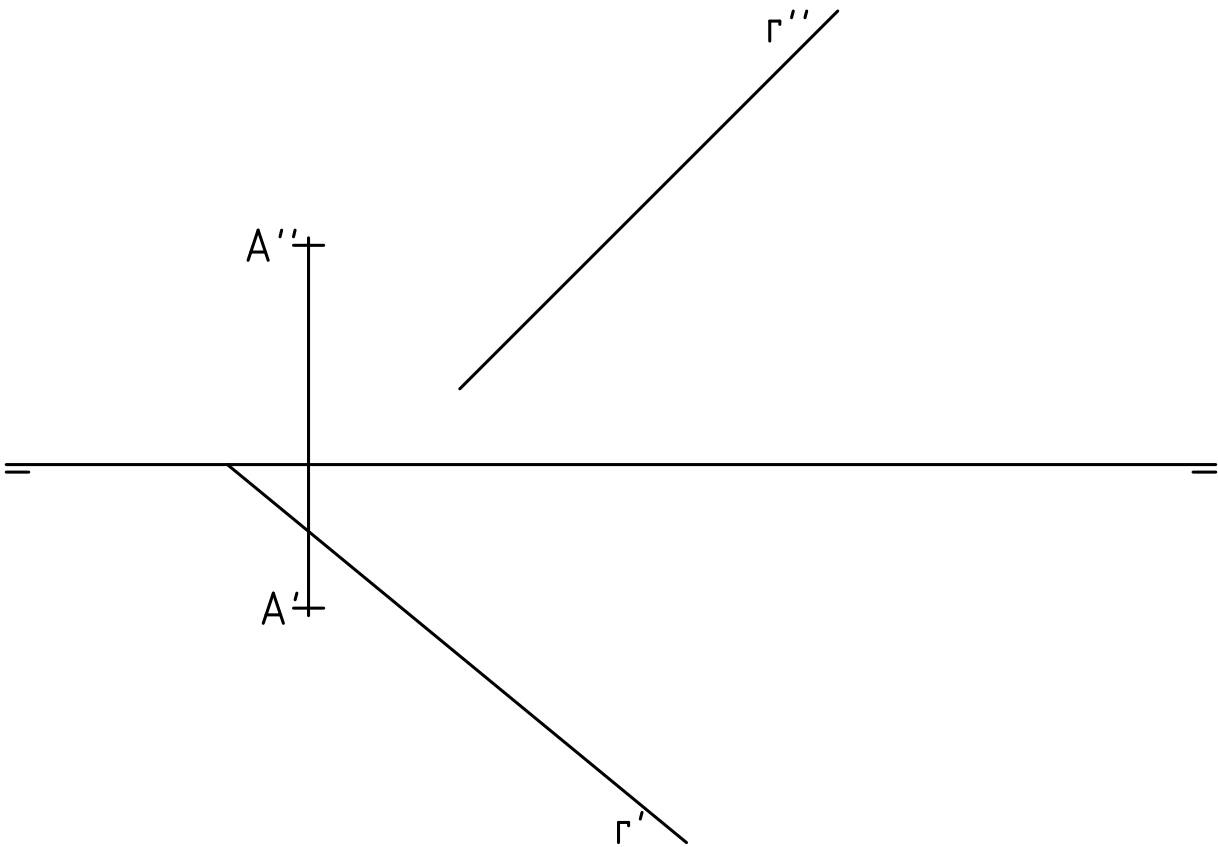


1.-Halla la verdadera magnitud de la distancia entre los planos que son paralelos entre sí.



2.- Halla la distancia del punto A dado a la recta r dada (caso recta oblicua perpendicular a otra recta oblicua que pasa por un punto dado). Encontrar su verdadera magnitud de la distancia por el método del triangulito.



Fecha

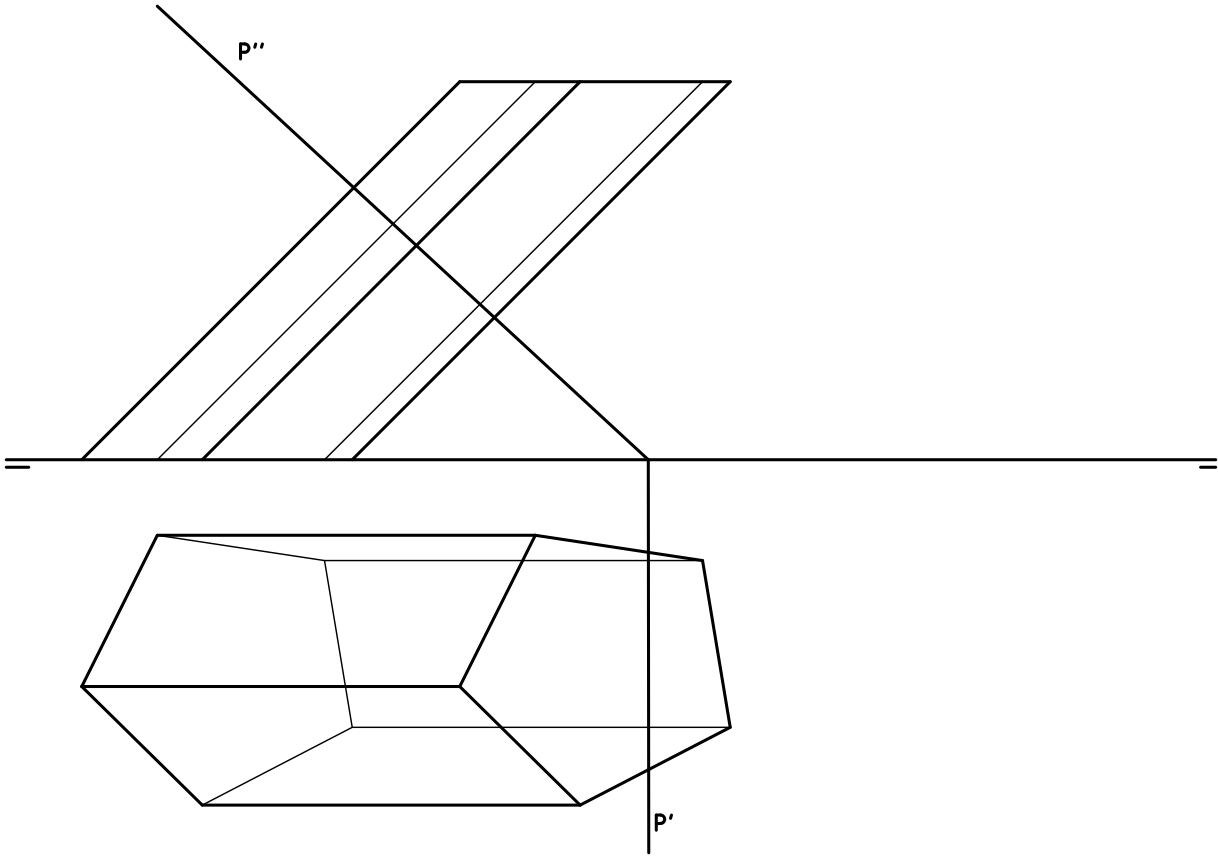
Nombre

Curso 2º Bach

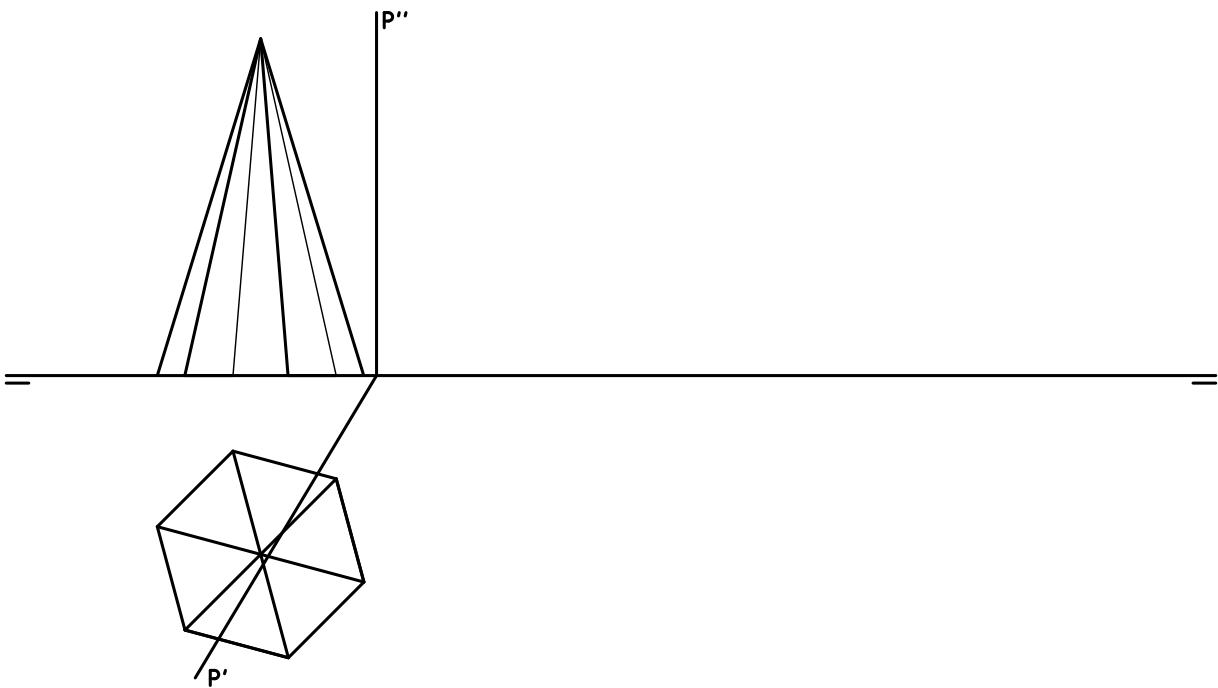
Título Examen paralelismo perpendicularidad distancias  
secciones planos proyectantes

**VERO**  
**SEBASTIÀ**

3.-Dibuja la sección que produce el plano P de canto al prisma oblicuo y su verdadera magnitud.



4.- Halla la sección que produce el plano vertical P a la pirámide de base hexagonal dada y la verdadera magnitud de la sección.



Fecha

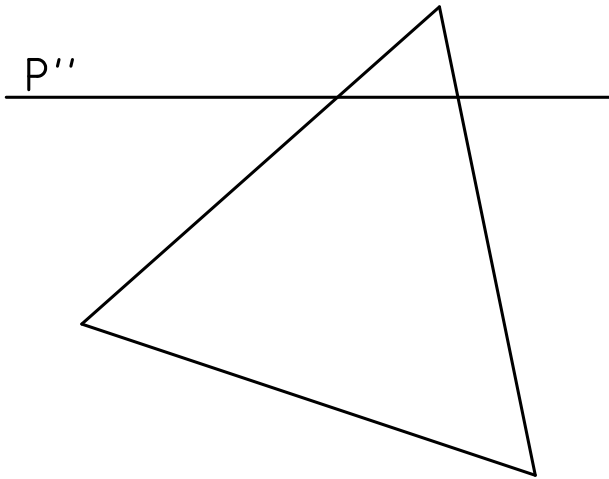
Nombre

Curso 2º Bach

Título Examen paralelismo perpendicularidad distancias  
secciones planos proyectantes

**VERO**  
**SEBASTIÀ**

5.- Halla la sección producida por el plano paralelo a la línea de tierra P, al tetraedro del que se da la proyección de la cara apoyada en el plano vertical en el primer cuadrante y del que tienes que completar proyección vertical y proyección horizontal. Halla la verdadera magnitud de la sección.



Fecha	Nombre	<b>VERO</b> <b>SEBASTIÀ</b>
Curso 2º Bach	Título Examen paralelismo perpendicularidad distancias secciones planos proyectantes	